

Specification

Model name

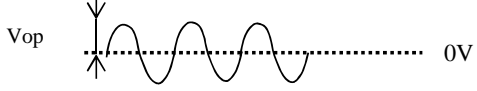
SAN-15A



Version	SPEC Ver.1.0
Date	28-Mar-2017

1. Application range: This specification applies to SAN-15A Dynamic Speaker.

2. General specification

	Item	Specification	Condition
1	インピーダンス Impedance	8 ± 1.6 ohms	基準状態にて、2kHz,0.5Vrms At standard situation, 2kHz, 0.5Vrms
2	定格正弦波入力 Rated sine wave power	0.5W (2Vrms) (5.66Vpp)	標準状態にて At normal situation.
3	最大正弦波入力 Maximam sine wave power ※1	0.8W (2.53Vrms) (7.16Vpp)	標準状態にて、信頼性仕様項目9の条件にて At normal situation, Under the condition of Item 9 of Reliability specification
4	音圧 Sound pressure level (S.P.L.)	110 ± 3 dB /0.5W/1cm at 1k,1.6k,2k,3.2kHz Average	標準状態、標準駆動装置、標準測定器具にて At normal situation, normal drive equipment, Standard measurement tool  $0.5W : 2.00Vrms = 2.83Vop = 5.66Vpp$
5	歪み率 Total Harmonics Distortion	Max 5%/0.5W	標準状態、標準駆動装置、標準測定器具にて 2.2kHz、定格入力 At normal situation, normal drive equipment, Standard measurement tool 2.2kHz Nominal Input
6	周波数特性 Frequency characteristics	代表周波数特性参照 Refer to Typical frequency characteristics (参考値 Reference value)	標準状態、標準駆動装置、標準測定器具にて At normal situation, normal drive equipment, Standard measurement tool
7	最低共振周波数 Resonance Frequency	800 ± 100 Hz	標準状態 標準測定器具にて、0.5Vrms At normal situation, Standard measurement tool,0.5Vrms
8	動作温度範囲 Operating temperature range	$-30 \sim +85$ °C	
9	保存温度範囲 Storage temperature range	$-40 \sim +105$ °C	
10	外形寸法 Outward form measurement	$\square 15 - t4$ mm	詳細は別紙図面参照 Refer to the drawing on another paper for details.
11	質量 Mass	1.5 g	参考値 Reference value

※1 意図しない短時間入力を想定。後述の取扱い条件"入力信号の注意事項"参照のこと。
Based on the assumption of unintentional and unexpected input power in a short time.
Please refer to "Cautions for input signal" on another paper.

☆ 標準状態:
Normal situation: 常温 (15~35°C)、常湿 (25~85%)、常気圧 (860~1060hPa)の
状態を指し、判定に疑義を生じた場合は、基準状態にて判定する。
Normal temperature (15-35°C), Normal humidity (25-85%), Normal air pressure (860-1060 hPa)
In case any question arises to the judgment, the test is re-performed under Standard situation.

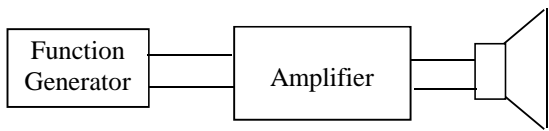
☆ 基準状態:
Standard situation: 温度 20 ± 2 °C、湿度60~70%、常気圧とする。
Temperature (20 ± 2 °C), Humidity (60-70%), Normal air pressure

☆ 環境:
Environment: 本製品はRoHS指令対応済みです。詳しくは弊社へお問い合わせ下さい。
This product is RoHS directive compliant. Please contact us for details.

実装方法: Mounting method	こて付け半田 Hand soldering	ディップ半田 Dip soldering	リフロー半田 Reflow soldering
手動挿入/Manual mounting	NG	NG	OK
自動挿入/Automatic mounting	NG	NG	OK

☆ その他:
Others: 本スピーカ使用時には、取り扱い注意事項をよく読んでからご使用下さい。
Please read "Notes of caution" written in this document carefully
before using this speaker.

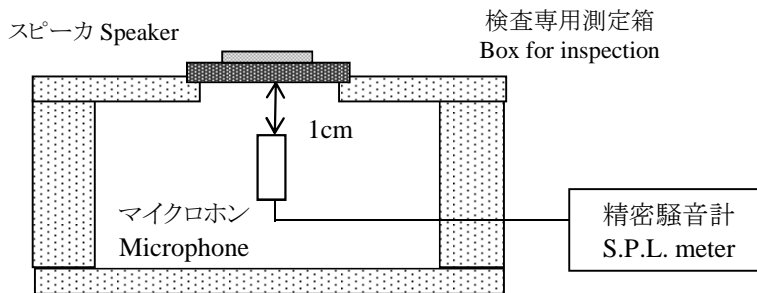
<標準駆動回路 Standard drive circuit>



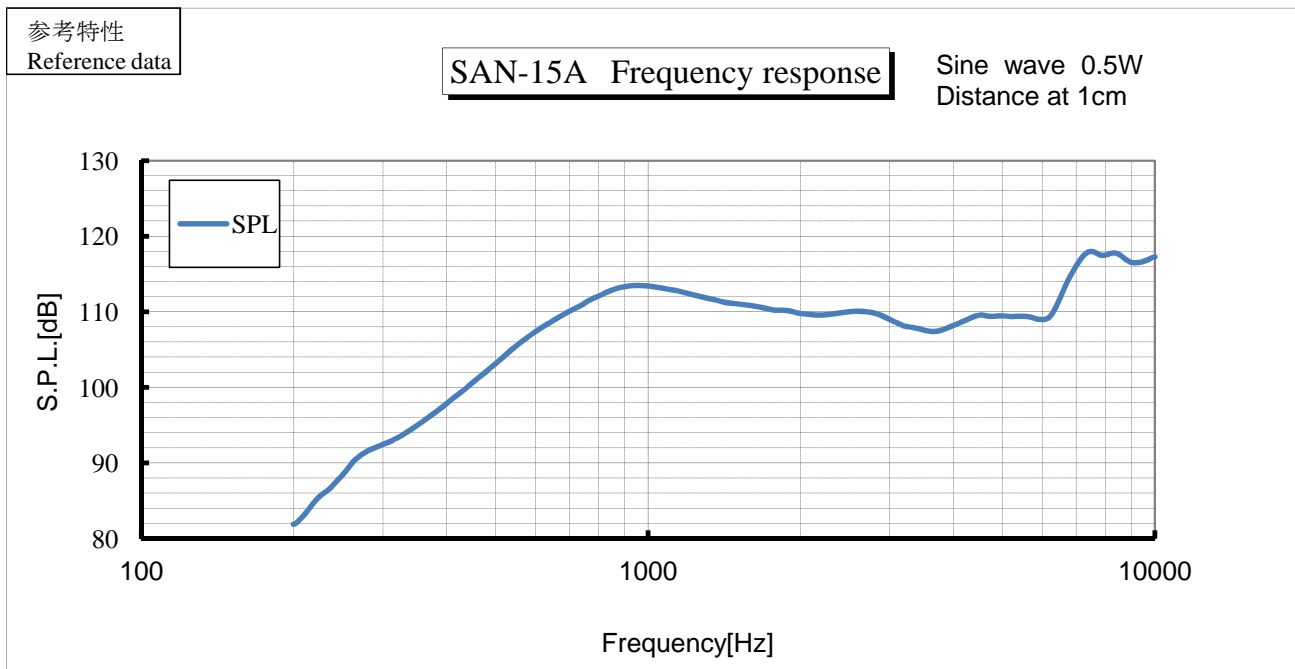
INPUT; Sine wave 0.5W

<標準測定治具>

<Standard measurement tool>



<代表周波数特性 Typical frequency characteristics>



<取扱い注意事項 Notes of caution>

取扱いの不具合による、製品の破損や性能劣化を避けるため、以下の事項を守って下さい。

Please comply with the following cautions to prevent damage of the product and performance degradation.

● 入力信号の注意事項 Cautions for input signal

・定格正弦波電力 (Rated sine wave power)

定格正弦波電力は、通常の入力信号の限界値です。意図的に入力する信号の電圧や電力については、この定格正弦波電力を最大値として下さい。

Rated sine wave power is the limit value of normal input signal.

Please note that this rated sine wave power should be the maximum value of power and voltage to input intentionally

・最大正弦波電力 (Maximum sine wave power)

最大正弦波電力は、通常の定格入力値を超える予期せぬ入力信号の限界値であり、最大入力試験の条件において耐久性の評価が行われます。

一般的には、サージ電圧など回路上のトラブルによる突発的な電圧を想定しています。

よって、絶えず本限界値が入力される状況であると、製品が破損する恐れがあります。

Maximum sine wave power is the limit value of unexpected input signal which exceeds normal rated input value.

Durability is evaluated under the condition of maximum input test.

Unexpected input voltage, which could be caused by troubles of circuit such as surge voltage, is assumed in general.

Therefore, if the actual input power keeps exceeding Maximum sine wave power, the product may be broken.

尚、本値は一般的なスピーカの使用を想定し、正弦波信号を入力の基本として設定しています。

特殊な信号を入力する場合は、この通りではありません。ご確認の上、ご使用願います。

The value of Maximum sine wave power is set based on the sine wave signal at the general usage of speaker.

If any special signal is input, the value will be different.

Please make a well-investigation in your laboratory in the case of the special signal input.

● 使用上の注意事項 Cautions for Usage

- (1) 腐食性ガス雰囲気や粉塵の多い場所では使用しないで下さい。

Please do not use in atmosphere of high corrosive gas or much dust.

- (2) 水、酸、アルカリ、有機溶剤等が直接かかる場所では使用しないで下さい。

Please do not use in a place where it directly gets wet by water, acid solvent, acrylic solvent or organic solvent.

- (3) 本製品には磁石が使用されております。磁力の影響に弱い製品には近づけないで下さい。

Magnet is used in this product. Please keep away devices from this product if the device is weak to magnetic power.

- (4) ご使用に際しては、必ず貴社にて事前にテストを行い、貴社使用目的、使用条件に適合するかどうかご確認下さい。

Please make a pre-test of this product in your laboratory to check if the product performance meets your purpose and your usage conditions.

● 半田付け条件について Soldering conditions

- (1) モイスチャーセンシティブティレベル (MSL) : レベル1

Moisture sensitivity level (MSL): Level 1

- (2) リフロー半田上限回数: 2回まで

Reflow soldering upper limit : Max. 2(two) times

- (3) こて付け半田による修正: 1回まで (半田付け条件: こて先 350℃ 時間 3秒)

Correction by hand soldering: Max. 1(one) time (Soldering conditions: Solder iron tip temperature 350°C for 3 seconds)

- (4) リワーク: 保証外

Rework: Out of guarantee

● 組立上の注意事項 Cautions for assembling

- (1) 受入検査・組立などの取扱い時は、清浄な環境で、作業の方には指サック等を使用して下さい。
Please use finger sacks for handling this product during incoming inspection and assembling process, which should be under the clean environment.
- (2) スピーカへの異物(水分・汚れ・ホコリ等)の付着は避けて下さい。また、異物が付着したまま使用しないで下さい。
Please keep the speaker away from foreign matters (water, dirt, dust, etc.).
Do not use with foreign matters attached.
- (3) 組立時に、ゴミ、塵、半田ボール、フラックス等が放音孔から製品内部へ侵入しないようにして下さい。
また本製品は磁石を使用している為、磁性体のゴミには特に注意して下さい。
Please be careful that junk, dust, solder ball or flux should not come into the product through sound port when assembling.
Take particular care with magnetic junk as this product uses magnet inside.
- (4) ぶつける・叩く・落とすなどの強い機械的衝撃は避けて下さい。
強い衝撃を受けたスピーカは、使用しないで下さい。
Please do not give mechanical shock such as throwing, hitting and dropping.
Do not use the speaker once it gets strong mechanical shock.
- (5) 製品へのエアブローは避けて下さい。特に、放音孔及び背面孔から直接エアが入らないようにして下さい。
Please avoid air-blowing to this product. Take special care to prevent air coming directly into the sound port and back-side port.
- (6) 工具など硬いものを当てたり、押ししたり、擦ったりしないようにして下さい。
Please do not press, push or rub with hard materials such as tools.
- (7) スピーカ本体や、端子を傷つけないようにして下さい。動作不良の原因となります。
Please do not scratch the main body or terminals of the speaker. It may cause operation malfunction.
- (8) 導体露出部には触れないで下さい。導体露出部の汚れは、腐食等を招く恐れがあります。
Please do not touch the exposed area of the conductor.
Dirt on the exposed area of the conductor may cause corrosion.
- (9) 接着剤及びケースは、有機溶剤によって侵されることがありますので、有機溶剤の使用は避けて下さい。
Please do not use organic solvent as it may cause damage to glue and the case.
- (10) 機器へ本製品を接続・取外し作業の際には、必ず機器側の電源を切った状態で作業をして下さい。
Please make sure to switch off your device when connecting this product to or disconnecting it from your device.

● 保管上の注意事項 Cautions for storage

- (1) 直射日光は避けて、できるだけ温度湿度の変化の少ない室内に保管願います。
(温度5~30℃ 湿度40~60% の環境での保管を推奨)
Please avoid direct sunlight and store in a room where changes in temperature and humidity are as little as possible.
(Recommended storage condition: Temperature 5-30°C, Humidity 40-60%)
- (2) 高温高湿の場所に長時間置かないで下さい。また、結露するような環境での保管は避けて下さい。
Please do not store in an environment of high temperature and high humidity for a long time.
- (3) 保管中の雰囲気は腐食性ガスの発生がなく、塵埃の少ない状態にして下さい。
Please store this product in an atmosphere of no corrosive gas and less dust.
- (4) 製品が変形、変質するような加重がかからないように保管して下さい。
Please store in a place not exposed to mechanical force which may result in deformation or deterioration of the product.
- (5) スピーカは製品同士が接触するような状態で乱雑に置くと、本体に傷が付き不具合の原因となります。
If speakers are placed in a disorderly way and contact with each other,
the main body will have scratch which may cause malfunction.
- (6) 保管期限は、製品納入後、梱包状態で1年以内として下さい。
Storage period should be limited to one year or less in packing condition after delivery.

● その他注意事項 Other cautions

- (1) 本製品は洗淨不可能品です。洗淨した場合は、破損する可能性が有ります。

This product is non-washable type. If washed, the product may be broken.

- (2) 当製品情報は、正確を期すために、最新情報に基づいて、慎重に作成しておりますが、当該情報の誤植、新旧技術情報の相違に起因した損害がお客様に生じた場合でも、弊社はその責任を負うものではありません。

This product information is prepared based on the latest information with accuracy and with care.

However, we shall not be liable for any damages arising from misprint of the information or time gap of the information renewal.

- (3) 弊社が製品情報等で指定する以外の使用方法により、事故や損害が発生した場合も、弊社はその責任を負うものではありません。

We shall not be liable for any accidents or damages arising from non-compliance with our product specification or recommended technical usage condition.

- (4) 本製品は一般的な電子機器（コミュニケーション機器、一般家電製品、など）への使用を意図しています。

This product is intended for use in general electronic equipments

(communication equipments, general home electric appliances, etc.).

- (5) 本製品を以下のような、特に高い信頼性が要求される機器などに使用される際は、弊社または代理店に、必ずご連絡の上、承諾を得てください。

・輸送機器(車載、船舶、鉄道など)、屋外通信機器、交通信号機器、防災・防犯装置、安全確保のための装置、医療機器、屋外で長期間使用される機器

When using this product in equipments requiring high reliability as below,

please make sure to contact with us or our sales agency in advance for mutual approval.

(i.e.cars, trains, ships, traffic light, fire/crime alarm, medical product,)

- (6) 本製品を極めて高い信頼性を要求される以下のような機器には使用しないでください。

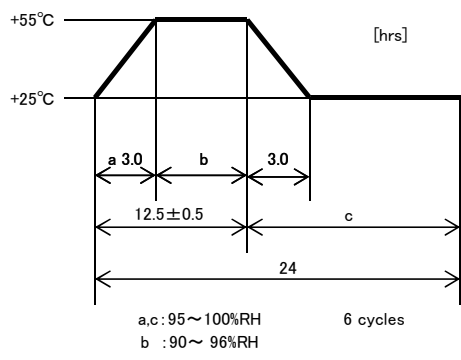
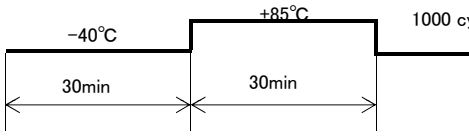
・航空宇宙機器、水中で使用される機器、防衛機器・武器など

Please do not use this product in equipments requiring extremely high reliability as below.

・Aerospace instruments, devices using in water, defense equipments, weapons, etc.

- (7) 当製品情報には代表的な仕様を記載しております。ケーブル、コネクタの変更や、カスタマイズなどご要望がありましたら、弊社または代理店までお問い合わせください。

This product information contains typical specifications. If you have any requests such as change or customization of cables or connectors, please contact with us or our sales agency.

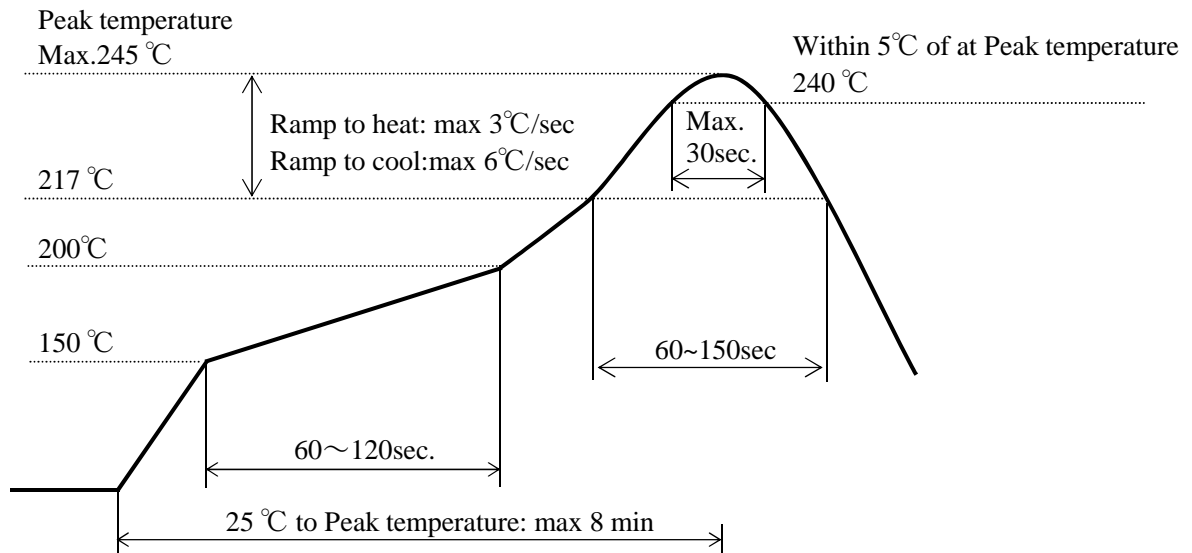
項目/Item	試験条件/Test condition	評価基準 Evaluation standard	引用規格 Reference standard
1 温度特性試験 Temperature Characteristics test	-30℃、+85℃にて機能確認 Measure characteristics at -30℃ and +85℃	試験後、外観/機能に異常なく、一般仕様を満足すること。 音圧レベル一般仕様5項に定める初期値に対し±3dB以内とする。 General specification must be satisfied with no abnormality in appearance and function after the test, and except that SPL shall be within ±3dB ±3dB against initial SPL at Item 5 of general specification.	社内標準 Company standard
2 高温保存試験 High temperature storage test	+105℃の環境に1000時間放置後、常温にて機能確認 Leave in an environment of +105℃ for 1000 hours, then test the characteristics at the room temperature.		IEC 60068-2-1
3 低温保存試験 Low temperature storage test	-40℃の環境に1000時間放置後、常温にて機能確認 Leave in an environment of -40℃ for 1000 hours, then test the characteristics at the room temperature.		IEC 60068-2-38
4 温湿度サイクル試験 Temperature-humidity cycle test	 <p>上図の温湿度サイクルを1サイクルとし、6サイクル実施 The receiver shall be cycled 6 times through above condition.</p>		
5 熱衝撃 Heat shock test	-40℃/30min—+105℃/30minを1サイクルとし、1000サイクル実施 	IEC 60068-2-14	
6 常温寿命試験 Normal temperature life test	常温、JIS Noise※1(波高率:2)、2.00Vrms、1000時間鳴動 Normal temp. input : JIS Noise※1(Crest factor:2) 2.00Vrms, rumbing for 1000 hours	社内標準 Company standard	
7 高温寿命試験 High temperature life test	+85℃、JIS Noise※1(波高率:2)、2.00Vrms、500時間鳴動 +85℃ input : JIS Noise※1(Crest factor:2) 2.00Vrms, rumbing for 500 hours		
8 低温寿命試験 Low temperature life test	-30℃、JIS Noise※1(波高率:2)、2.00Vrms、500時間鳴動 -30℃ input : JIS Noise※1(Crest factor:2) 2.00Vrms, rumbing for 500 hours		
9 最大入力試験 Max input test	常温、JIS Noise※1、2.53Vrms、1分鳴動を2分おきに10回実施 Normal temperature, input : JIS Noise※1、2.53Vrms Rumbling for 1min every other minutes for 10 cycles		
10 振動試験 Vibration test	10~200~10Hz 正弦波、掃引 15分、49m/sec ² (一定) X,Y,Z方向 3方向 各2時間 計6時間 10-200-10 Hz Sine wave, Sweep for 15 min, 49m/sec ² (Constant) 3 directions (X, Y, Z), 2 hrs each, Total 6 hrs	IEC 60068-2-6	
11 自由落下試験 Free-fall drop test	高さ100cm コンクリート上 6方向 各1回 計6回 Free fall on concrete surface, Height 100 cm Every 6 surfaces, 1 time each, Total 6 times	但し、落下による端子の変形は許容する Terminal bent is acceptable.	IEC 60068-2-32
12 固定落下試験 Fixed drop test	専用治具に取り付け、高さ152cm コンクリート上 6方向 各5回 計30回 Fix onto exclusive tool, drop on concrete surface, Height 152 cm Every 6 surfaces, 5 time each, Total 30 times		社内標準 Company standard
13 直流印加試験 DC apply test	端子間に直流2.53V 1時間印加 Apply 2.53 VDC between terminals for 1hour (+/GND)	発煙、発火なきこと No smoke or ignition should be observed.	
14 端子半田付性試験 Terminal soldering test	40℃,90~95%RHにて240時間放置後、半田槽に浸漬 溶融半田温度 265℃±5℃、半田浸漬時間 2±0.5秒 Leave at 40℃, 90-95% RH for 240 hrs, and soak to solder sink. Melting solder temperature 265±5℃ Soaking Time 2±0.5 sec	端子表面の95%以上が新しい半田で覆われ、ピンホールが生じぬ事。 At least 95% of terminal surface must be covered with fresh solder and no soldering holes should be found.	IEC 60068-2-20

※1 JIS Noise:JIS C5532 4.2.3に準じる
JIS Noise:in accordance with JIS C5532 4.2.3

4. リフロー半田付け条件

Reflow soldering conditions

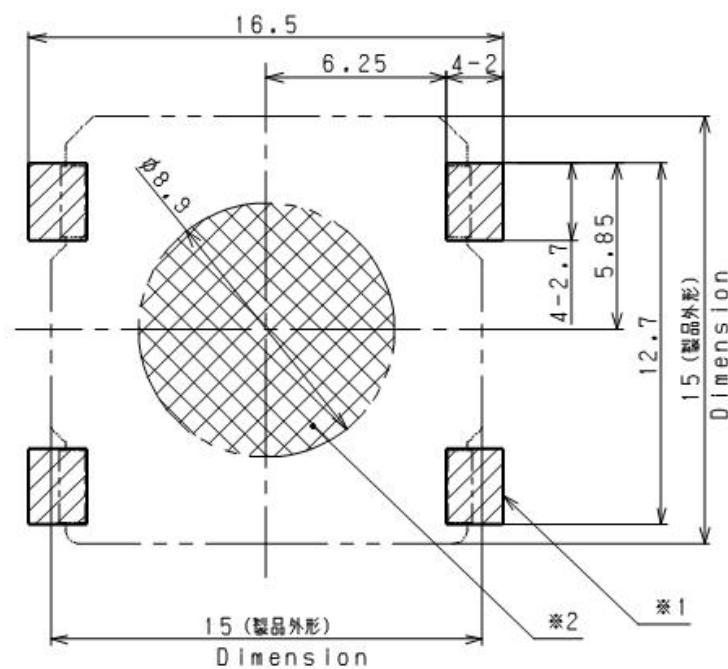
- 鉛フリー半田用 推奨温度プロファイル
引用規格：IPC/JEDEC J-STD-020E
Recommended Temperature profile for lead-free solder
Reference standard: IPC/JEDEC J-STD-020E



5. プリント配線板推奨ランドパターン寸法

Recommended Land Pattern Dimensions

Unit [mm]



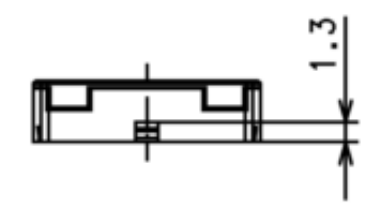
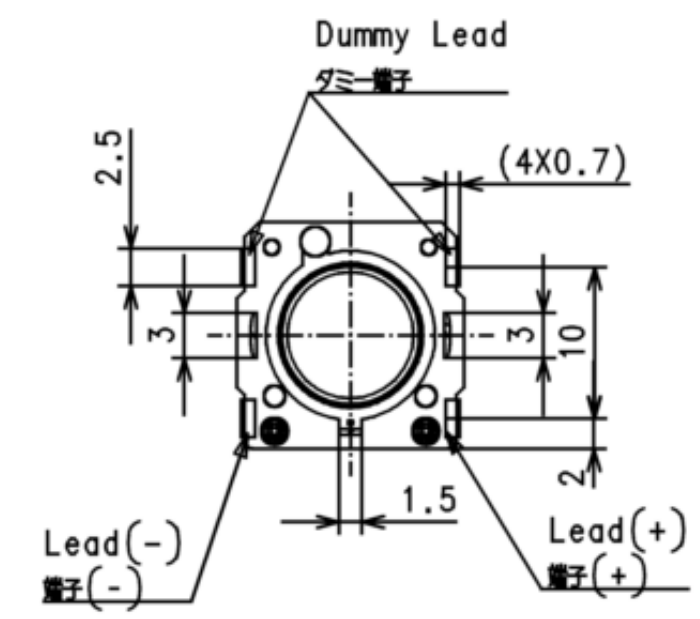
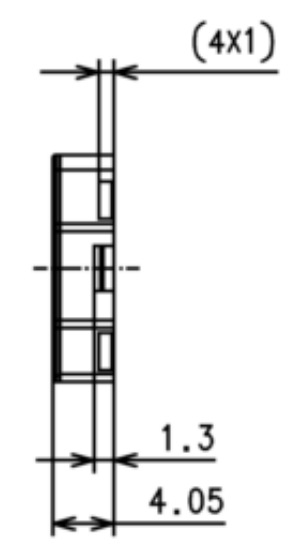
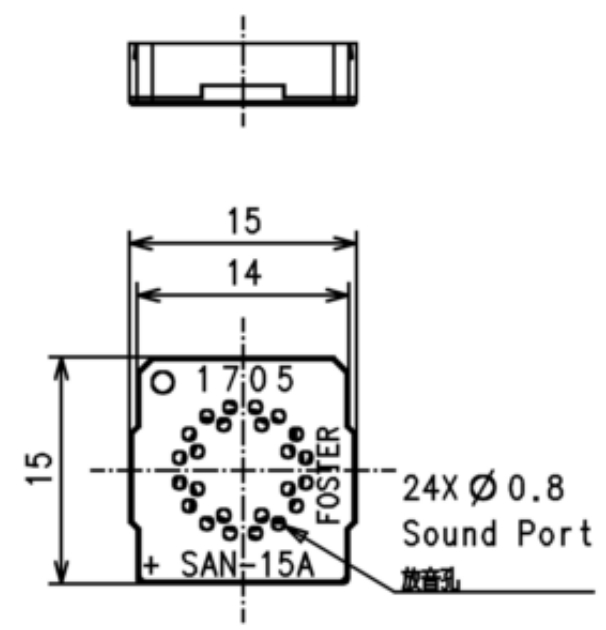
<注記> 1)ランドパターン(※1)

<Note> Land pattern(※1)

2)※2部についてはパターンを回避していただくことを推奨します。

Avoid any pattern on the shade area(※2) of PC board is highly recommended.

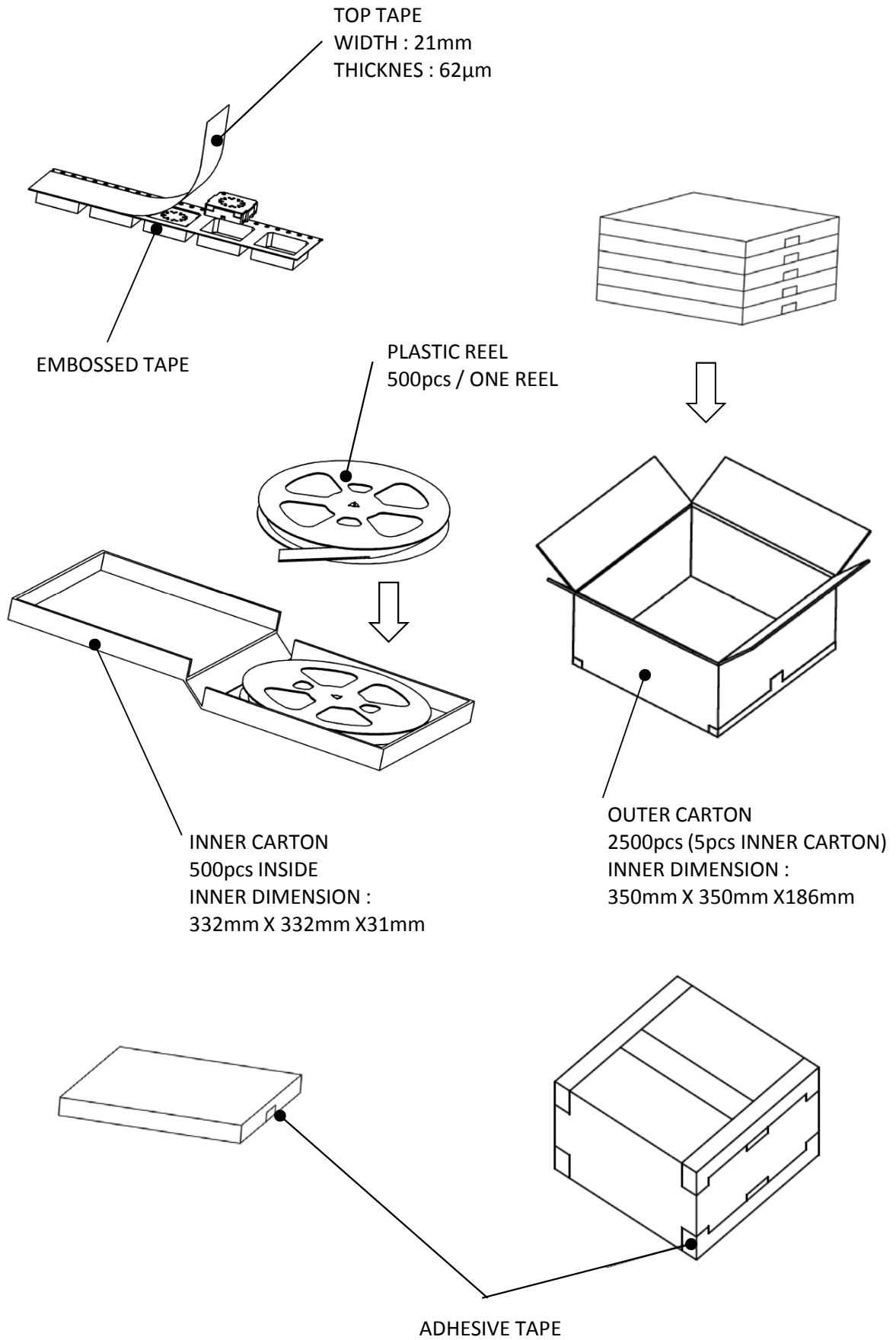
配布先
検査
伊
安
FA
FE
FH
FS
FT



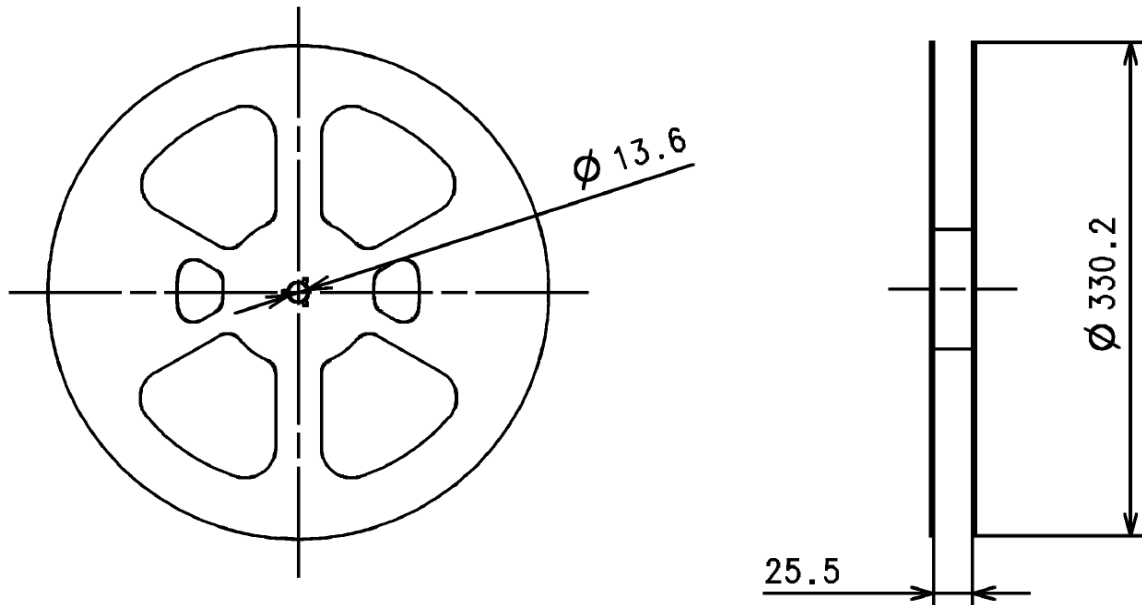
								APPEARANCE DRWG				
								CUSTOMER'S PART NO.		SCALE 2:1		
										TOLERANCE ± 0.2		
								ISSUE	REVISIONS	DATE	NAME	
								DATE	20170315	20170315	*	*
								NAME	F-FMNA	F-FMNA	F-	F-
								DSGN	DRAW	CHK.	APVD.	
								MODEL NAME		SAN-15A		
								OUR PART NO.		46270000		
								TENTATIVE NO.				

DO NOT SCALE THIS DRAWING

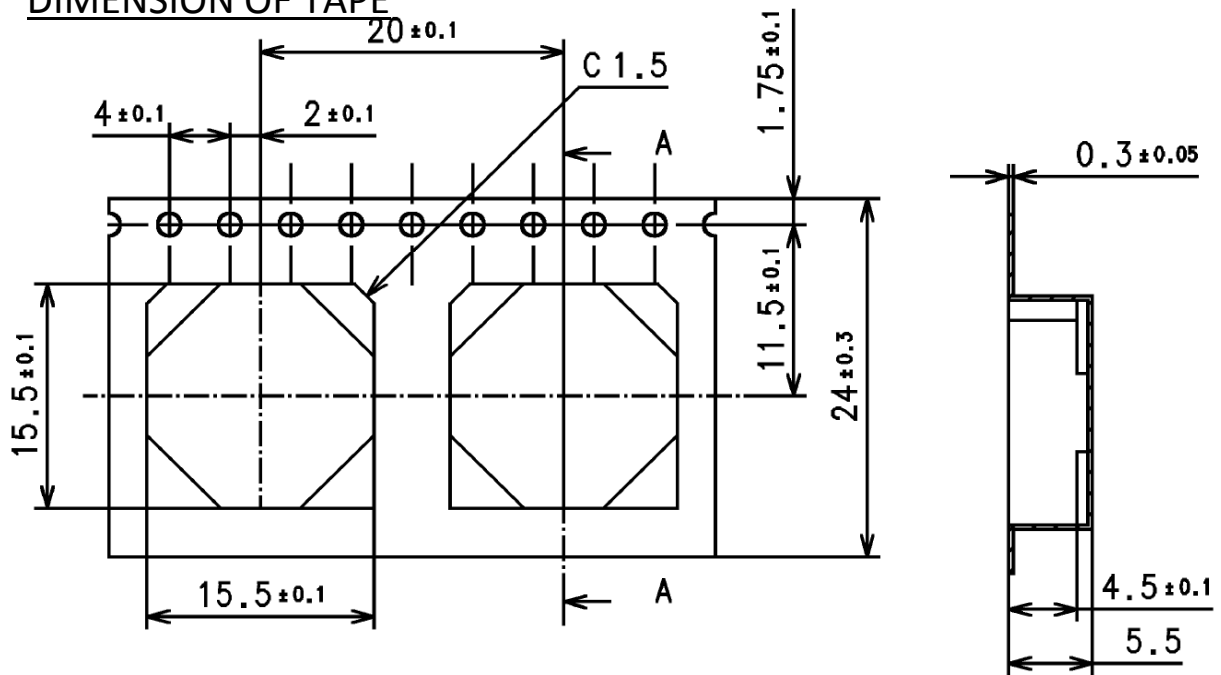
SAN-15A
PACKING



DIMENSION OF REEL

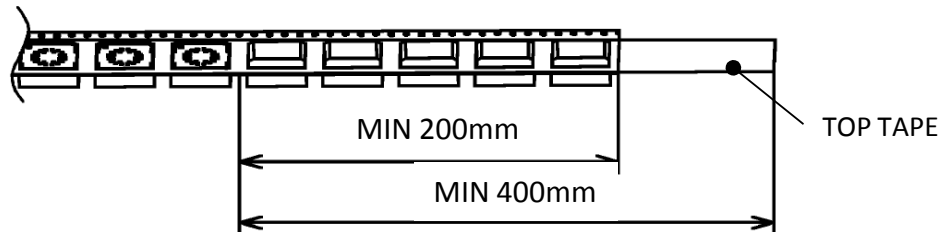


DIMENSION OF TAPE

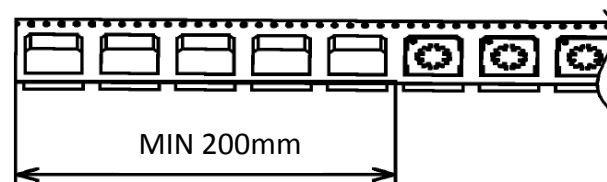


LENGTH OF TAPE

1) LEADER SECTION



2) TRAILER SECTION



SECTION A-A